



无锡豪鹰特种车辆有限公司

# ATS系列全地形滑板车

## 使用说明书



使用该产品前，须认真阅读本说明书的全部内容，未了解本产品的特性前，请勿使用。请妥善保管本说明书。

ATS系列

[www.hioev.com](http://www.hioev.com)



# 引言

感谢您购买无锡豪鹰特种车辆有限公司生产的 ATS 系列电动滑板车。操作前,请仔细阅读本用户手册。请注意,某些零部件是可选配件,出厂时可能不会安装在您的车辆上。本手册包括重要的安全和维护信息,这些信息对于确保车辆的安全运行起到至关重要的作用。大多数维护可以使用常见的汽车手动工具进行,如有需要帮助请联系离您最近的经销商。

车辆保修信息附于本手册中。如需保修服务,请联系您的经销商或其他当地授权的 HIOEV 经销商。经销商可以使用 HIOEV 网站进行定位。本手册中提供的所有信息均受版权保护,豪鹰公司有根据产品的不断升级,对本手册进行更改的权利,如有更改,恕不另行通知。未经无锡豪鹰特种车辆有限公司的明确书面同意,不得复印、复制本手册或将其翻译成其他语言使用。



# 目录

01	引言	P01
02	目录	P02
03	用户注意事项	P03
04	产品附件	P03
05	整车结构示意图	P04
06	控制面板显示及操作	P05
07	主要技术参数	P06
08	电池充电说明	P07
09	骑行注意事项	P08-10
10	定期保养说明	P11
11	常见故障及排除方法	P12

# 用户注意事项

1. 骑行前,请仔细阅读《产品使用说明书》,认真检查各零部件是否完好,以确保您骑行安全,如发现问题,请及时与经销商联系。
2. 请穿戴好头盔及护具,请勿在机动车道或高速公路行驶。请勿超速行驶以及其它影响安全驾驶的行为。
3. 遇雨雪天及湿滑路段应减速慢行,刹车时应提前预判并适当增加制动距离以确保安全。
4. 请勿自行拆卸此产品,如需更换零部件,请联系本公司当地经销商售后服务部。
5. 为了他人安全,请不要将您的电动滑板车借给他人骑行。

# 产品附件

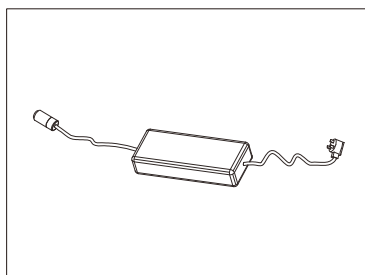
使用说明书



随车工具



充电器



在拆封滑板车时,请确认上述附件是否齐全,若有缺失或损坏,请联系该区域授权服务站。在确认所有附件都完好无缺后,就可以组装您的滑板车了。**\* 请保留包装材料,以备将来需要运输您的滑板车。**

# 整车结构示意图

如图所示



# 控制面板显示及操作

## 显示说明

1. **电量显示:**实时显示电池剩余电量;

2. **速度显示:**显示实时速度;

3. **NFC显示:**显示NFC信号;

4. **里程显示:**

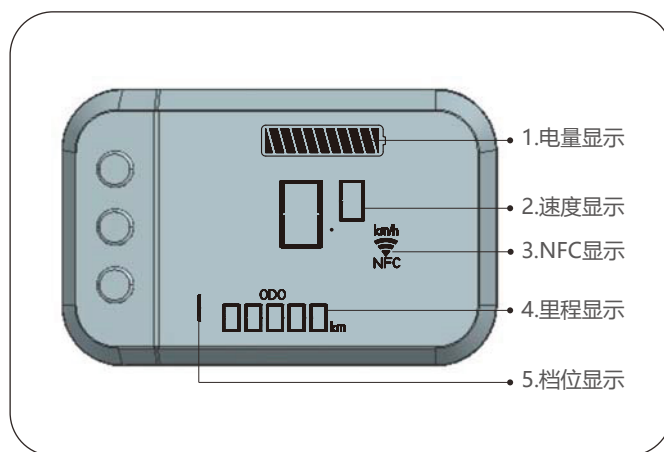
显示骑行总里程;单次骑行里程/时间;

5. **档位显示:**

1档/最高车速30km/h

2档/最高车速37km/h

3档/最高车速45km/h



## 操作说明

1. **开机:** a 顺时针转动电源开关,此时整车电源接通,仪表被点亮,同时发出“嘀”一声;

b 将 NFC 卡片靠近仪表,此时整车电源接通,仪表被点亮,同时发出“嘀”一声;(NFC 操作)

2. **关机:** a 逆时针转动电源开关,仪表熄灭,整车电源断开;

b 将 NFC 卡片再次靠近仪表,仪表灭整车电源断开;

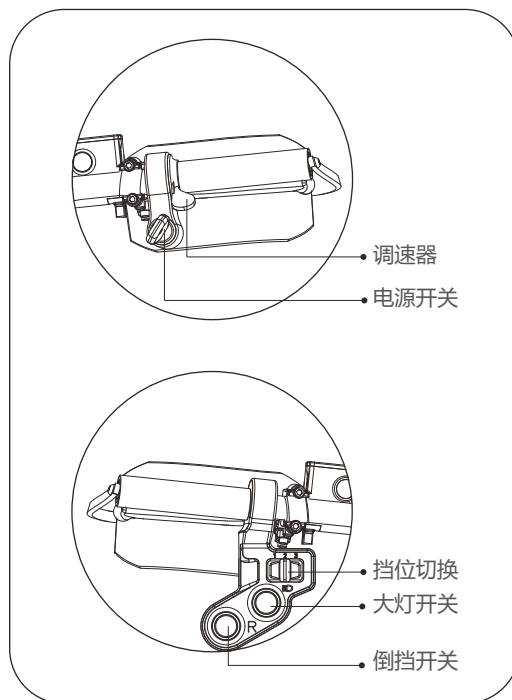
(NFC 操作)

3. **调速器:**轻按调速器,车辆开始启动,继续按压调速器,车速逐渐提高;

4. **档位切换:**根据骑行需求,可在 1/2/3 档之间进行切换;

5. **大灯开关:**按下大灯开关,此时大灯电源接通,同时大灯点亮,再次按下大灯开关,此时大灯电源断开,同时大灯熄灭;

6. **倒档:**按下倒档按钮且不松开,同时按压调速器,车辆就开始以倒退方式行进。



# 主要技术参数

参数名称	技术参数		
	ATS-L2	ATS-H2	ATS-H4
外形尺寸(cm)	162x76x130	171x80x135	171x80x135
折叠高度(cm)	67	71	71
干重(kg)	110	120	130
载重(kg)	170	170	200
离地间隙(cm)	19	23	23
接近角	90°	90°	90°
离去角	90°	90°	90°
轮胎规格	19x6-10	22x7-10	22x7-10
刹车	四轮油压碟刹	四轮油压碟刹	四轮油压碟刹
最大车速(km/h)	35	40	45
续航里程(km)	40	90	80
电池电压(v)	60	60	60
电池电量(kw.h)	1.8	2.7	2.7
电机类别	轮毂(后驱)	轮毂(后驱)	轮毂(四驱)
电机数量	2	2	4
电机功率(kw)	1.2	1.2	1.2
悬挂行程(cm)	50	56	56

# 电池充电说明

## 关于充电



1. 当充电器的输入端接通后, 充电器的红色指示灯会亮起开始充电, 当绿灯亮起时表示充电完成。
2. 标准充电时间: 按照专用配套充电器规定的时间进行充电。
3. 夏季充电, 充电时间应为 3-6 小时。如果电池温度超过 40°C, 应暂停充电, 待温度下降后, 再继续充电。冬季充电, 应放置 1 小时以后进行充电, 时间应为 4-8 小时。
4. 本充电器具有过流保护及充电完成自动断电装置, 充电完成请及时断开充电器。

## 充电注意事项

1. 充电时, 请放置在儿童无法触摸到的安全场所。
2. 请勿使用其它品牌的充电器充电, 其它类型的电池也不宜使用本充电器, 充电器内含有高压电路, 请勿擅自拆卸。
3. 使用和存放时应防止液体和金属屑粒渗入充电器内部, 谨防跌落及撞击, 以免造成损伤。
4. 充电器在充电时, 切勿加盖任何物品。
5. 请在干燥、通风好的环境下使用。当您在充电过程中, 闻到异味或温度过高时, 请立即停止充电并送至经销处检修。



# 骑行注意事项

## 关于骑行前的检查

1. 胎压是否正常,前后制动是否有效。
2. 电池电量应充足,不能在亏电状态行驶,以免损坏电池。
3. T 型手柄应使方向柱连接座上与方向柱连接座下处于锁紧状态,方可进行骑行。

## 关于骑行安全要求

为了确保您的行车安全,骑行前穿戴好防护用具(护膝,护肘,头盔)。

## 骑行驾驶姿势图示



# 骑行注意事项(续)

## 安全警告

1. 骑车时请勿单手或双手离开手把。



2. 禁止驶入机动车道或高速公路。

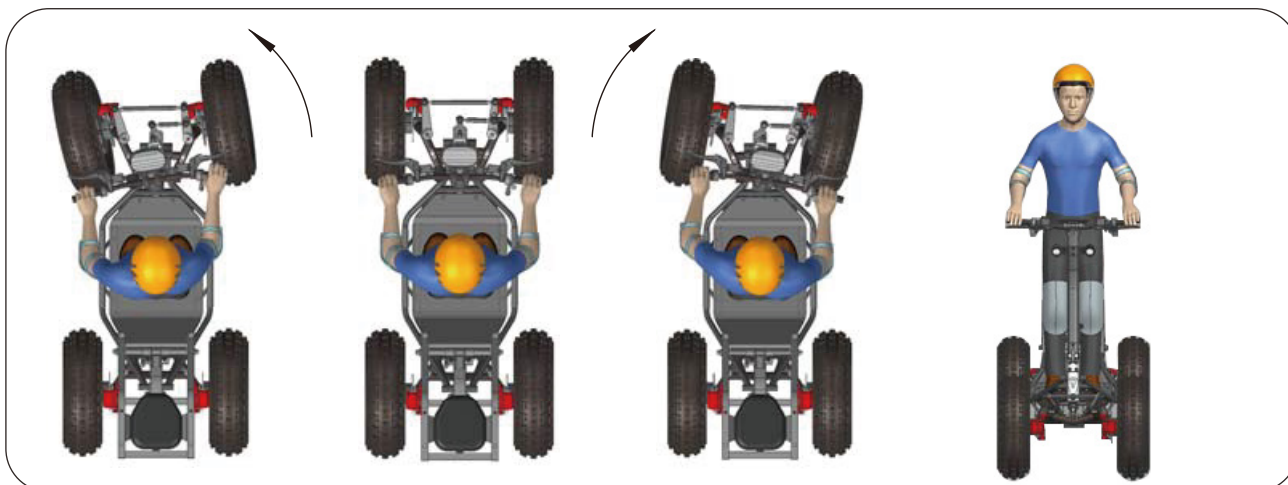


3. 骑行时请勿看手机或戴着耳机。



4. 高速行驶时禁止大幅度转动车把手。

5. 请注意高出障碍物, 避免撞伤。



# 骑行注意事项(续)

## 关于如何启动车辆

1. 将电门钥匙插入右开关的电源开关中,向右旋至 ON(打开)。此时仪表灯亮,表示电源已接通。
2. 向内(逆时针)缓慢按压调速器,车辆开始缓慢行驶。调速器转动角度由小到大,车速也随之由慢到快。
3. 禁止车辆静止状态下瞬间开到最大电门,防止摔伤。
4. 倒车时,左手拇指按住倒挡按钮(不松开),眼睛斜视后方的障碍物,缓慢加油门,直至到预定的目标位置,松开倒挡按钮。

## 行驶途中注意事项

1. 在车辆刚启动时,应缓慢加速,以免瞬间快速加速造成启动电流过大浪费电能,同时延长电池,电机的寿命。
2. 在保证安全的前提下,行驶途中应尽量采用经济速度行驶,并尽量减少频繁刹车,频繁启动,以节省电能。
3. 行驶中应避免刹车后仍按住调速器,以免电机过载而损坏其它零件。
4. 本车控制器设有过载保护功能,过载时将自动切断电源,待恢复正常时电源自动接通。
5. 本车最大载重量 200Kg(含骑行者体重),请勿超载行驶。

## 车辆停车注意事项

停车时应关闭电源,取下钥匙。

## 车辆折叠操作说明



**第一步:**  
逆时针旋转座椅  
折叠手柄将座椅折叠



**第二步:**  
逆时针旋转方向柱折叠  
手柄将方向柱折叠



# 定期保养说明

为了您的行驶安全,同时也使您的车子能够保持在最佳状态,请定期进行保养与清洗。

## 定期保养自检清单

1. 前后轮螺母是否锁紧
2. 外胎的花纹是否磨损及开裂,轮胎花纹高度低于 1.6mm 时需要更换轮胎。前、后轮胎气压是否适当,正常轮胎气压在 230kpa-250kpa 之间,轮胎最高气压不能大于 350kpa。
3. 驱动系统是否顺畅。
4. 各部位接头是否正常,制动油是否在上、下标线之间。

## 车辆保养清洗说明

1. 禁止用高压水冲洗方向把、仪表,以免内部电子部件及线路因浸湿而造成事故隐患。
2. 请使用中性清洁剂,用抹布轻轻擦拭油漆或塑料件表面污处,然后再用干布擦试即可。

## 车辆电池保养说明

1. 每天在正常行驶一定距离后,当天就要对电池进行及时充电,否则会降低使用寿命。
2. 如果长期不使用本车,请注意做到定期充电,正常情况下,充满电的电池大约在待机 120-180 天之后,将会耗尽其储存的电量,记得每次使用后给电池充电。电量完全耗尽可能会对电池造成永久性损坏。电池内的电子设备可以监测电池的充/放电情况,过充或过放引起的损坏不在有限保修范围内。
3. 电池小常识:电池在使用过程中容量会缓慢下降属正常情况。

# 常见故障及排除方法

故障现象	故障判断	故障排除
仪表不亮，电机不转	电池处于欠压状态	等待 15 秒后进行充电
	电池处于短路保护状态	等待 15 秒后重新上电
	电源锁坏	更换电源锁
电机高速运转不能控制	主线束 / 控制器工作不正常	更换控制器
电机时转时停	电池插头接触不良	检查修复
电池一次充满电后行驶里程短	电池寿命终结	更换电池
	电池电压不匹配	电池维护或更换电池
电池无法充电或充电不足	电池寿命终结	更换电池
	充电器无输出	更换充电器
	充电器与充电器插座接触不良	更换充电器插座
车辆大灯不亮	大灯 / 大灯开关损坏	更换大灯 / 大灯开关



---

## 无锡豪鹰特种车辆有限公司

---

无锡惠山经济开发区玉祁配套区玉东村锦祁路19号

---

邮箱:Info@Hioev.com 邮编:214000

受版权保护的材料，未经无锡豪鹰特种车辆有限公司明确许可，不得全部或部分转载本手册。

